

// Einfache und saubere Zargenverblendungen



# Modernisierungslösungen für Sectionaltore

Die vielfältigen Möglichkeiten für jede Einbausituation





# Modernisieren mit Hörmann

**Alles aus einer Hand**

Bei Modernisierung und Renovierung von Garagen wird meist ein Schwingtor durch ein modernes Sectionaltor ersetzt. Für eine Vielzahl von Einbausituationen bietet Hörmann flexible und optisch ansprechende Lösungen, die auch die Verwendung der günstigen und schnell lieferbaren Normgrößen ermöglicht.

Verschaffen Sie sich auf den nächsten Seiten einen Überblick.

## Standardeinbau hinter der Öffnung

Im Idealfall bietet die vorhandene Garage mind. 100 mm Freiraum im Sturzbereich (mind. 115 mm bei Toren mit Antrieb) und 90 mm Seitenanschlag. Das Sectionaltor kann hinter der Öffnung eingebaut werden. Die Leibung gewährleistet eine stabile Montage. Dadurch kann die Zarge hinter der Öffnung direkt mit der Wand verschraubt werden.

Hörmann-Sectionaltore werden mit allen erforderlichen Montagematerialien für diese Einbausituation ausgeliefert.



## Einbau hinter der Öffnung, Klinker / Verblender als Seitenanschlag ( ≥ 90 mm )

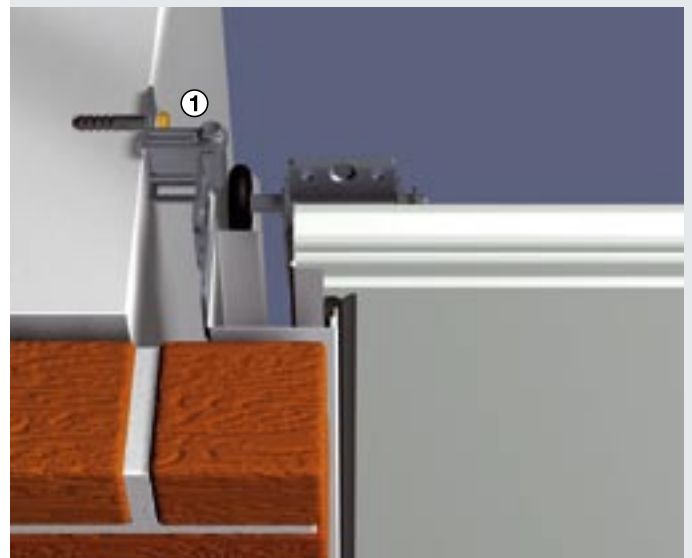
### Die Einbausituation

Sturz- und Seitenanschlüsse bestehen aus Klinker. Die Montage der Sectionaltor-Zarge an dem Klinker ist nicht möglich.



### Die Lösung

Die Sectionaltor-Zarge wird mit Hilfe der Spezialanker ① an den Seitenwänden der Garage montiert. Die Leibung bleibt somit unversehrt.



### Die Vorteile auf einen Blick

- Keine zusätzlichen Hilfskonstruktionen notwendig, das spart Montagezeit und -kosten.
- Die Spezialanker gleichen Wandunebenheiten durch flexible Einstellungen aus, so kann die Zarge einfach je nach Einbausituation an den Seitenwänden montiert werden.
- Für alle Hörmann Garagen-Sectionaltore geeignet.

## Einbau hinter der Öffnung, bei geringem Seitenanschlag ( < 90 mm )

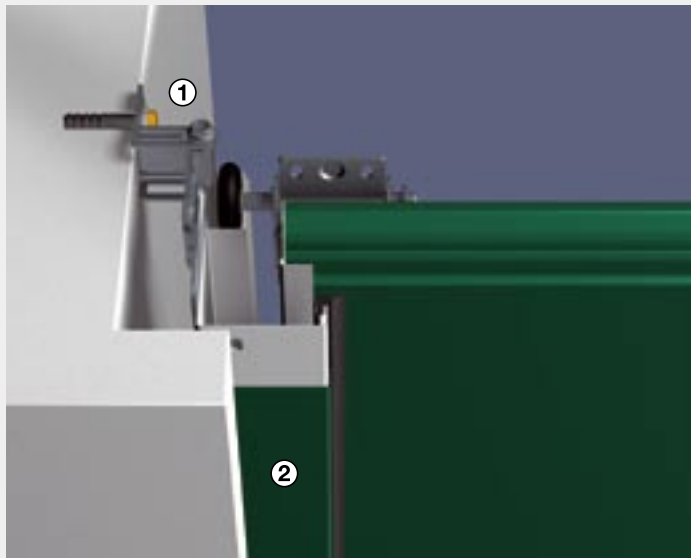
### Die Einbausituation

Die Garage bietet keine ausreichenden Sturz- und Seitenanschlüsse, so dass der Standardeinbau nicht möglich ist.



### Die Lösung

Die Sectionaltor-Zarge wird mit Hilfe der Spezialanker ① an den Seitenwänden montiert. Der sichtbare Teil der Sectionaltor-Zarge wird mit der optionalen Zargenverkleidung ② an den Buntton und die Oberfläche des Torblatts angepasst. Die Leibung bleibt unversehrt.



### Die Vorteile auf einen Blick

- Einbau von Sectionaltoren in günstigen Norm- und Modernisierungsgrößen möglich.
- Keine zusätzlichen Hilfskonstruktionen notwendig, dass spart Montagezeit und -kosten.
- Die Spezialanker gleichen Wandunebenheiten durch flexible Einstellungen aus, so kann die Zarge einfach je nach Einbausituation an den Seitenwänden montiert werden.
- Die Zargenverkleidung ist ansichtsgleich zum Torblatt in allen Oberflächen und Farben lieferbar und ermöglicht so eine harmonische Toransicht.

## Einbau in der Öffnung, wandbündig

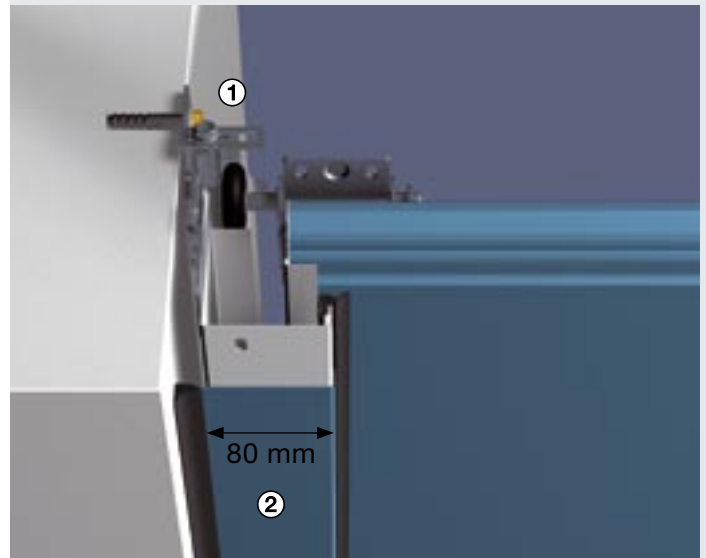
### Die Einbausituation

Die Garage verfügt über glatte Wände ohne seitliche Anschläge.



### Die Lösung

Das Sectionaltor wird passgenau für die Toröffnung bestellt. Die Befestigung erfolgt über Spezialanker ① an der Seitenwand. Die optionale Zargenverkleidung ② in 80 mm Breite deckt die Seitenzarge inklusive der Montagelöcher ab. Eine dauerelastische Fuge schließt den Spalt zwischen Seitenwand und Zargenverkleidung.



### Die Vorteile auf einen Blick

- Keine zusätzlichen Hilfskonstruktionen notwendig, dass spart Montagezeit und -kosten.
- Die Spezialanker gleichen Wandunebenheiten durch flexible Einstellungen aus, so kann die Zarge einfach je nach Einbausituation an den Seitenwänden montiert werden.
- Die Zargenverkleidung ist ansichtsgleich zum Torblatt für alle Oberflächen und Farben lieferbar und ermöglicht so eine harmonische Toransicht.

## Einbau in der Öffnung, mit Spalt zur Wand

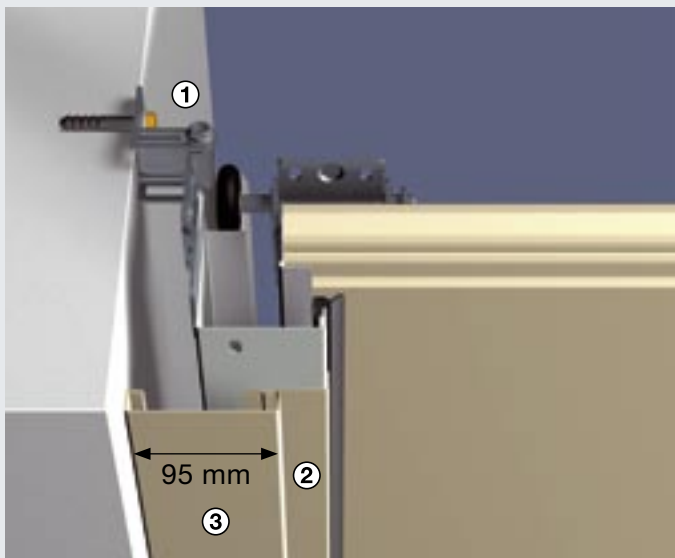
### Die Einbausituation

Die Garage verfügt über glatte Wände ohne seitliche Anschläge.



### Die Lösung

In der Öffnung kann ein Tor in einer günstigen Norm- oder Modernisierungsgröße montiert werden. Die Befestigung der Torzarge erfolgt über Spezialanker ① an der Seitenwand. Der verbleibende Spalt zwischen Seitenwand und Torzarge (max. 35 mm) wird mit Hilfe des Blendrahmen-Sets ③ abgedeckt. Der sichtbare Teil der Sectionaltor-Zarge wird mit optionalen Zargenverkleidungen ② in 55 mm Breite an den Buntton und die Oberfläche des Torblatts und des Blendrahmens angepasst.



### Die Vorteile auf einen Blick

- Einbau von Sectionaltoren in günstigen Norm- und Modernisierungsgrößen möglich.
- Die Spezialanker gleichen Wandunebenheiten durch flexible Einstellungen aus, so kann die Zarge einfach je nach Einbausituation an den Seitenwänden montiert werden.
- Flexible Abdeckung des Spaltes zwischen Zarge und Garagenwand mit optimaler Anpassung vor Ort.
- Der Blendrahmen und die Zargenverkleidung sind ansichtsgleich zum Torblatt in allen Oberflächen und Farben lieferbar und ermöglicht so eine harmonische Toransicht.
- Lieferung des Blendrahmen-Sets komplett im Baukastensystem mit Blende, Endkappen, Befestigungsmaterial.

## Torausführung für den Einbau vor der Öffnung bei Beton-Fertigaragen

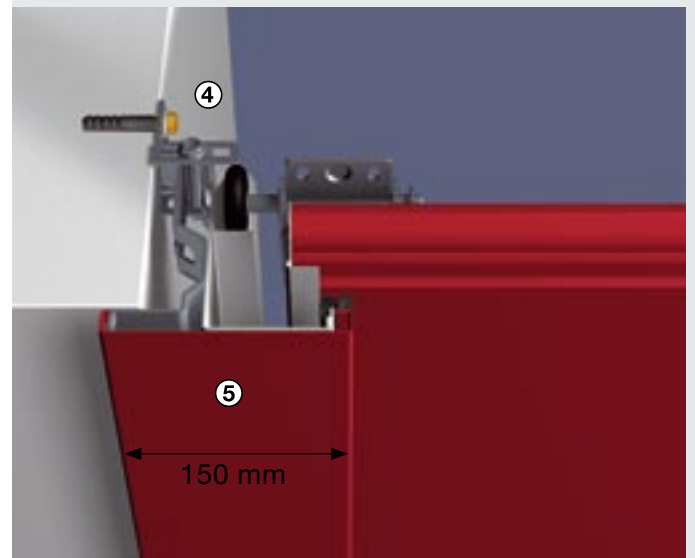
### Die Einbausituation

Die Beton-Fertigarage verfügt über eine fertigungsbedingte konische Öffnung ggf. mit ebenfalls konischen Seitenanschlügen.



### Die Lösung

Die spezielle Torzarge mit den vormontierten Spezialankern ④ und Zargenblenden ⑤ wird an der Seitenwand oder an den konischen Seitenanschlügen befestigt. Die breite Zargenblende ⑤ überdeckt dabei den vorhandenen Spalt zwischen Zarge und Öffnung.



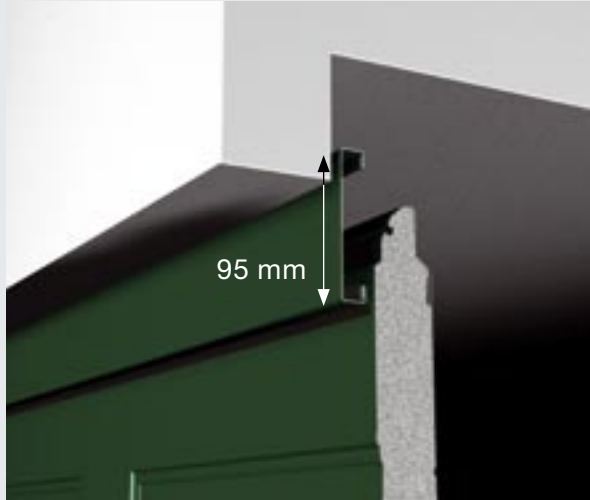
### Die Vorteile auf einen Blick

- speziell für Beton-Fertigaragen
- schnelle Montage vor Ort, durch vormontierte Seitenteile
- Die Spezialanker gleichen Wandunebenheiten durch flexible Einstellungen aus, so kann die Zarge einfach je nach Einbausituation an den Seitenwänden montiert werden.
- Die saubere Abdeckung der Zarge und der Wand ansichtsgleich zum Torblatt ermöglicht eine harmonische Toroptik.
- Woodgrain-Oberfläche - in allen Farben lieferbar.

Für den Sturzbereich des Garagen-Sectionaltores bietet Hörmann verschiedene Möglichkeiten den Spalt zwischen Zarge und Sturz formschön abzudecken.

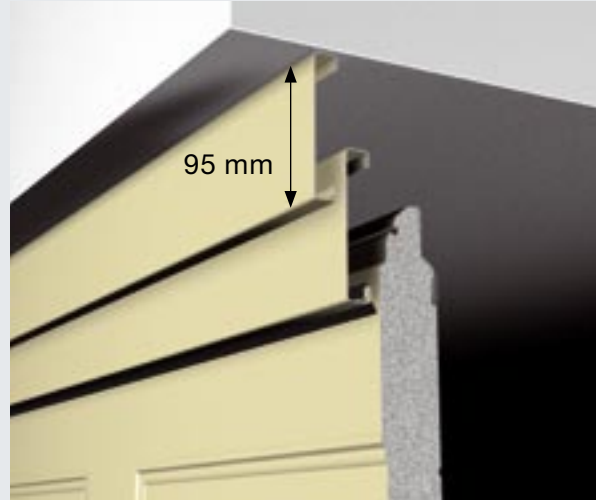
#### Montage hinter der Öffnung mit geringem Sturz

Die Sturzblende ist serienmäßig ansichtsgleich zum Torblatt.



#### Montage in der Öffnung mit Spalt zur Decke

Der Spalt zwischen Decke und Sturzblende wird mit dem Blendrahmen-Set sauber abgedeckt.



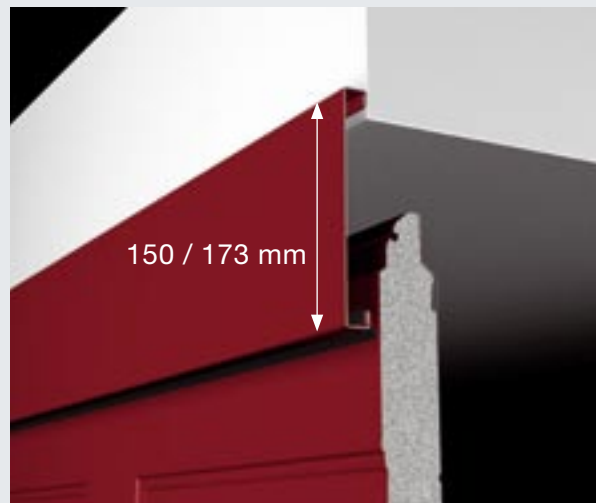
#### Montage in der Öffnung mit größerem Spalt zur Decke

Eine ansichtsgleiche doppelwandige Lamellenblende überdeckt den Spalt zur Decke und die Sturzblende.



#### Montage vor der Öffnung bei Beton-Fertigaragen

Die speziell für diesen Einbau verbreiterte Sturzblende deckt den Sturzbereich der Öffnung sauber ab.



## Ein harmonischer Abschluss

Der passgenaue Sturzanschluss

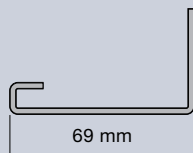
Die Sturzblende der Hörmann Garagen-Sectionaltore -  
immer ansichtsgleich zum Tor. Für spezielle Montagesituationen  
erhalten sie individuelle Lösungen für eine harmonische Toransicht.

## Zubehör



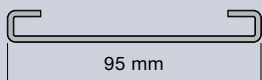
### Renovierungsblenden-Set

Mit den Renovierungsblenden werden ausgebrochene Mauerkannten im Sturz- und Leibungsbereich sauber abgedeckt. Lieferung im Set mit 3 Blenden (je 3 m lang) ansichtsgleich zum Tor in allen Oberflächen und Farben.



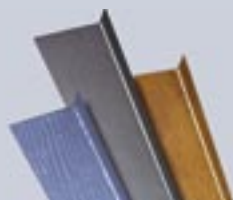
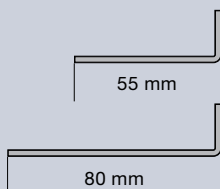
### Blendrahmen-Set

Dieses Set besteht aus Blenden, Endkappen und Befestigungsmaterial. Damit kann der Spalt zur Garagenwand (max. 35 mm) flexibel abgedeckt werden. Sie erhalten das Set in allen Oberflächen und Farben passend zum Torblatt.



### Zargenverkleidung

Der sichtbare Teil der Zarge wird mit der 55 bzw. 80 mm breiten Zargenverkleidung an den Buntton und die Oberfläche des Tores formschön angepasst.



### Ansichtsgleiche Optik

Bei Hörmann erhalten Sie das Renovierungsblenden-Set, Blendrahmen-Set sowie die Zargenverkleidung in allen Farben und Oberflächen passend zur Toroptik.



## Der flexible Spezialanker



minimaler Wandabstand



maximaler Wandabstand (35 mm)



schräge und unebene Seitenwand

## Universelle Zargenbefestigung

Mit dem Spezialanker von Hörmann kann die Zarge des Sectionaltors an der Seitenwand der Garage befestigt werden.

Wandunebenheiten können leicht ausgeglichen werden und die Leibung bleibt unversehrt.

# Hörmann: Qualität ohne Kompromisse



Hörmann KG Amshausen



Hörmann KG Antriebstechnik



Hörmann KG Brandis



Hörmann KG Brockhagen



Hörmann KG Dissen



Hörmann KG Eckelhausen



Hörmann KG Freisen



Hörmann KG Ichtershausen



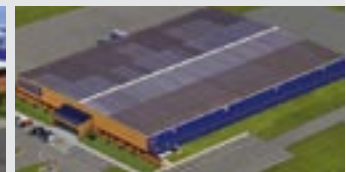
Hörmann KG Werne



Hörmann Genk NV, Belgien



Hörmann Beijing, China



Hörmann Gadco LLC, Vonore TN, USA

Als einziger Hersteller auf dem internationalen Markt bietet die Hörmann-Gruppe alle wichtigen Bauelemente aus einer Hand. Sie werden in hochspezialisierten Werken nach dem neuesten Stand der Technik gefertigt. Durch das flächendeckende Vertriebs- und Servicenetz in Europa und die Präsenz in Amerika und China ist Hörmann Ihr starker, internationaler Partner für hochwertige Bauelemente. In einer Qualität ohne Kompromisse.

**GARAGENTORE**

**ANTRIEBE**

**INDUSTRIETORE**

**VERLADETECHNIK**

**TÜREN**

**ZARGEN**

